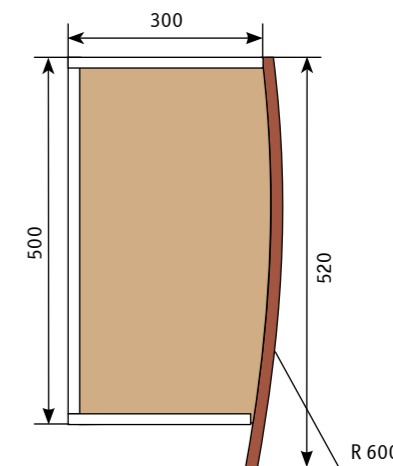
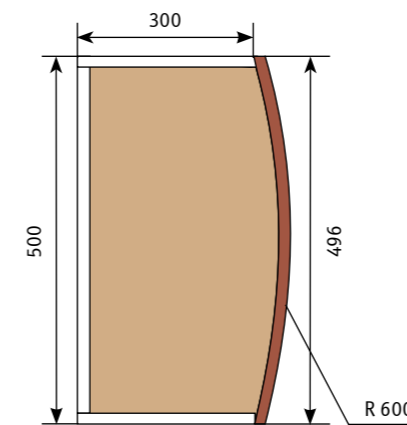
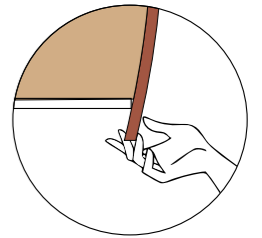
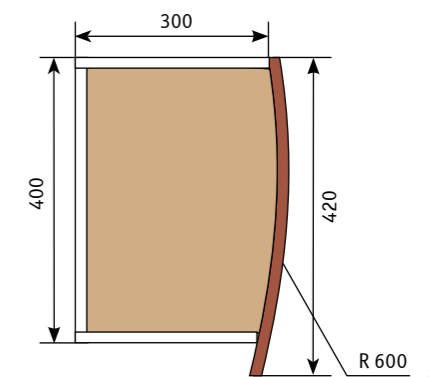
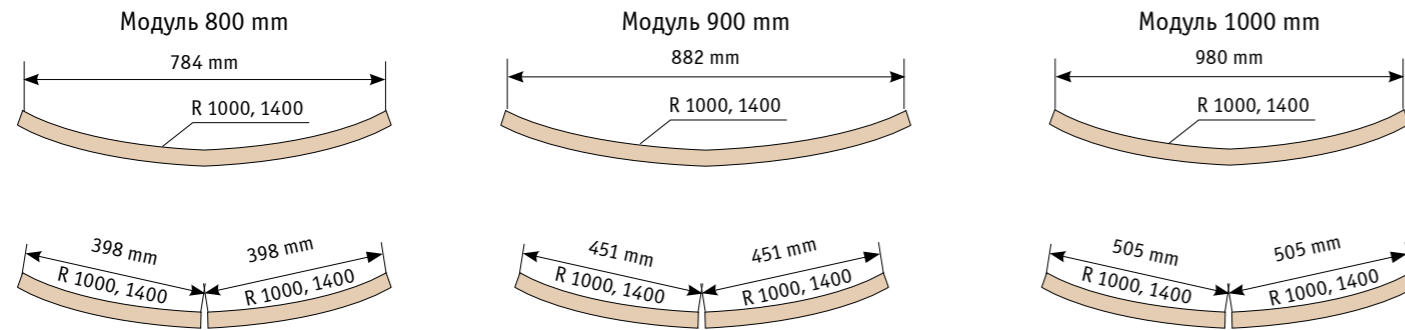


R 600

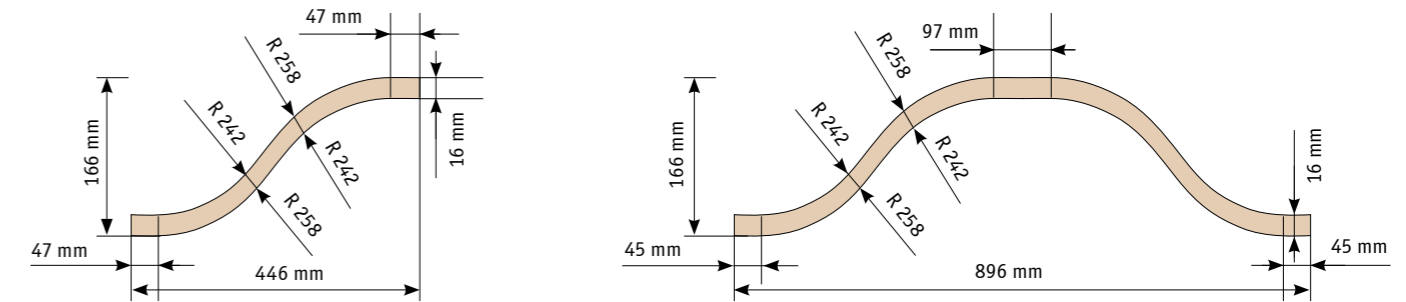


- Фасады изготавливаются толщиной 16 мм и 19 мм
- Высота секции 400, 500 мм; ширина секции 500, 600, 700, 800 мм
- Изготавливаются с фрезеровкой
- Фасады R 600 могут быть исполнены: глухие, витрины

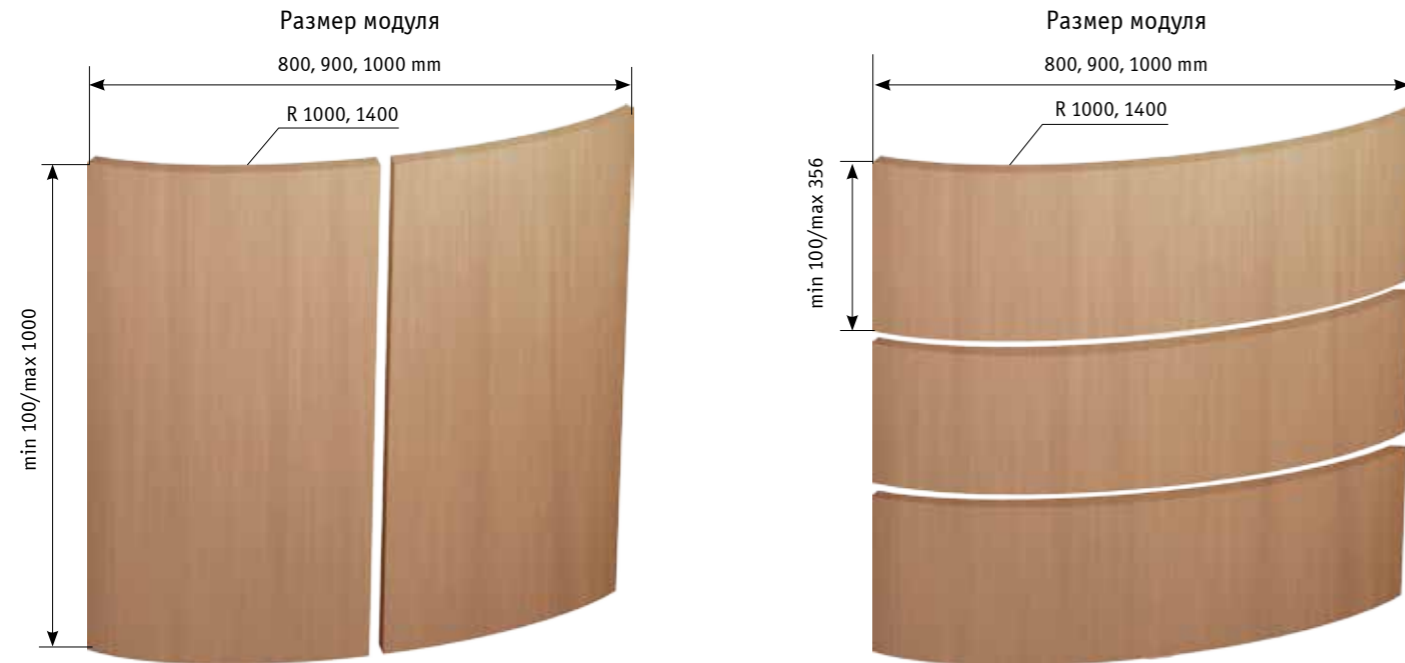
## R 1000/R 1400



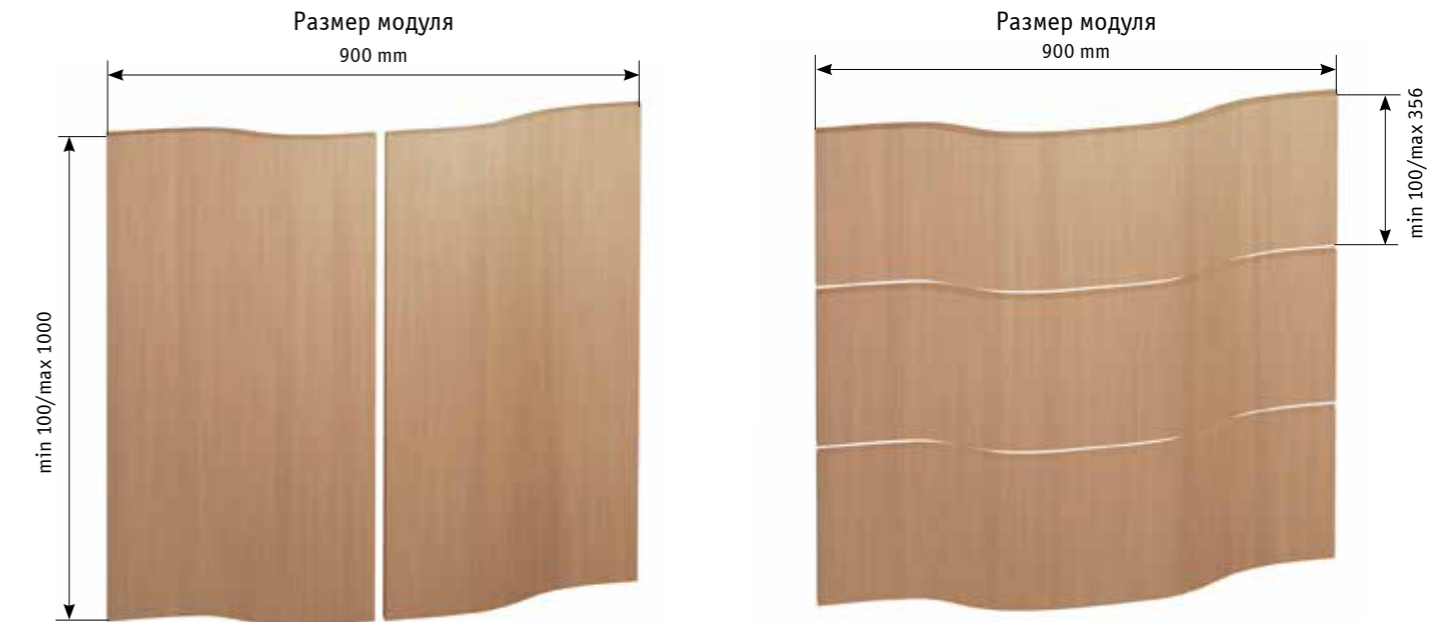
## Фасад Дуга



## Варианты исполнения модулей



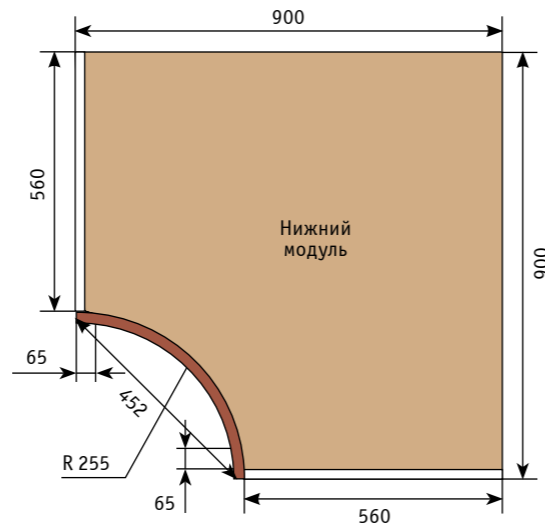
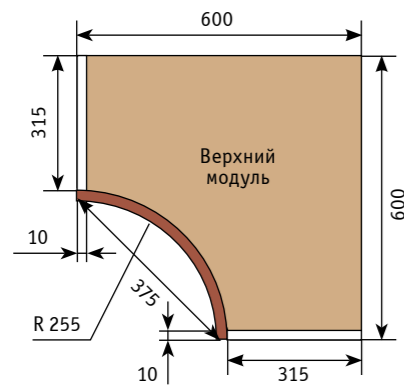
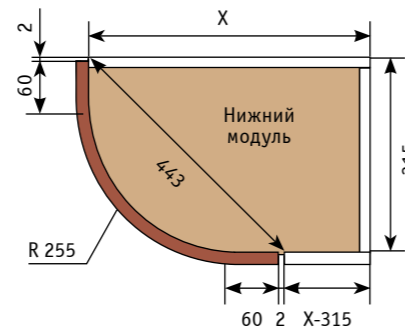
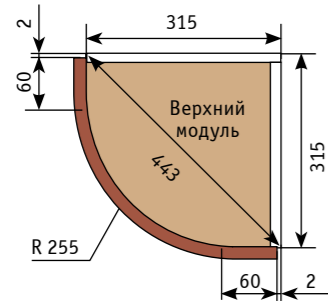
## Варианты исполнения модулей



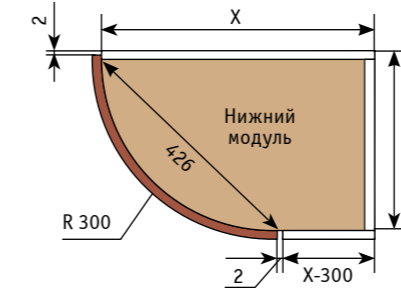
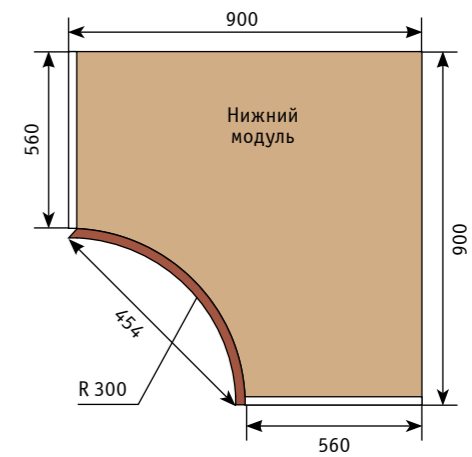
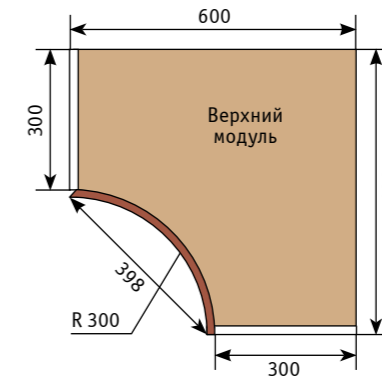
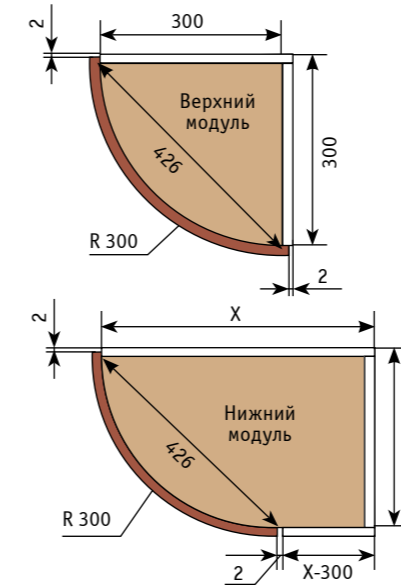
- Фасады изготавливаются толщиной 16 мм и 19 мм
- Высота от 100 мм до 1000 мм
- Минимальный размер фасада с фрезеровкой 146 мм, максимальный 1000 мм
- Фасады изготавливаются только глухие

- Фасады изготавливаются толщиной 16 мм и 19 мм
- Высота от 100 мм до 1000 мм
- Минимальный размер фасада с фрезеровкой 146 мм, максимальный 1000 мм
- Фасады изготавливаются только глухие

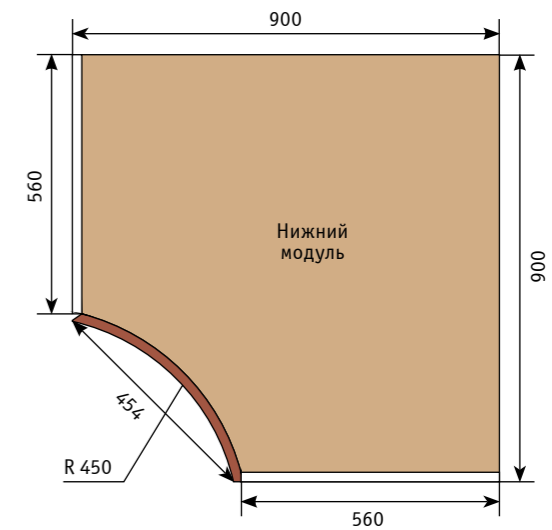
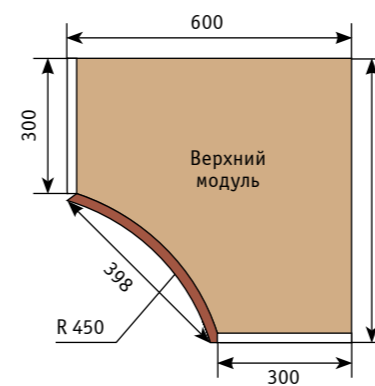
### R 255



### R 300



### R 450



- Фасады изготавливаются толщиной 16 мм и 19 мм
- Высота от 50 мм до 1400 мм
- Минимальный размер фасада с фрезеровкой 146 мм, максимальный 1400 мм
- Вогнутые фасады по расположению петель делятся на левые и правые
- Фасады R 225 могут быть исполнены: глухие, витрины, решетки

- Фасады изготавливаются толщиной 16 мм и 19 мм
- Высота от 50 мм до 1400 мм
- Минимальный размер фасада с фрезеровкой 176 мм, максимальный 1400 мм
- Вогнутые фасады по расположению петель делятся на левые и правые
- Фасады R 300, R 450 могут быть исполнены: глухие, витрины, решетки